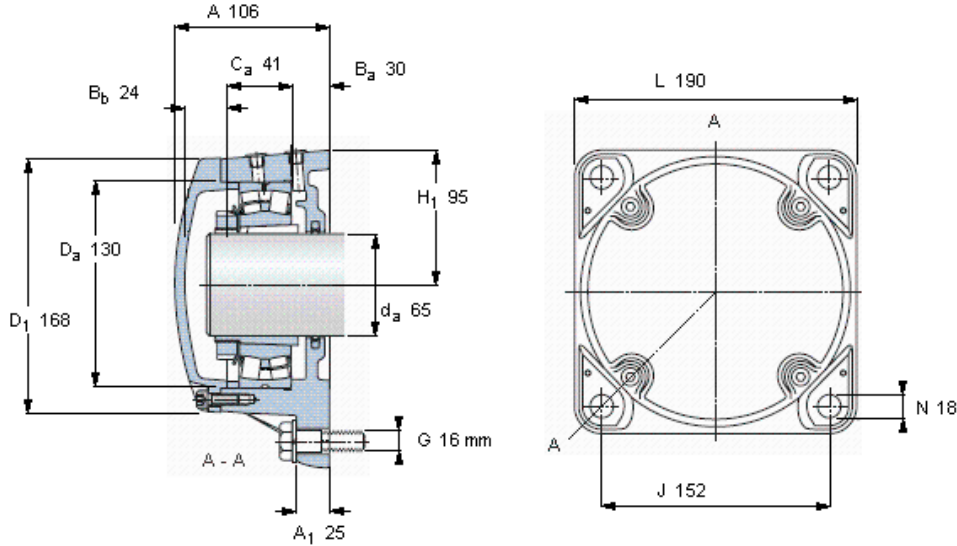


Přírubová tělesa, řada FNL pro ložiska na upínacím pouzdru

| Hřídel | Náležitá ložiska (základní označení) | Soudečkové ložisko | Ložisko CARB | Označení |
|--------|---|--------------------|--------------|-----------|
| da | Samovyrovňovací kuličková ložiska | | | |
| mm | | | | - |
| 65 | 1215 K | 2215 K | C 2215 K | FNL 515 A |



Odpovídající ložiska a příslušenství SKF

| Ložisko | Upínací pouzdro | Stavěcí kroužky |
|------------|-----------------|-----------------|
| 1215 K | H 215 | FRB 8/130 (2) |
| 2215 EKTN9 | H 315 | FRB 10/130 (1) |
| 22215 EK | H 315 | FRB 10/130 (1) |
| C 2215 K | H 315 E | FRB 10/130 (1) |

Zahrnuté součásti tělesa

| | |
|------------------------------|-------------|
| Kontaktní těsnění | TFL 515 (1) |
| Šrouby krytu | M 8x25 (4) |
| Dopor. utahovací moment [Nm] | 24 |

Odpovídající připojovací šrouby

| | |
|------------------------------|-----|
| Velikost [mm] | 16 |
| Dopor. utahovací moment [Nm] | 200 |

Množství maziwa [kg]

| | |
|-----------------|------|
| Počáteční náplň | 0,25 |
|-----------------|------|

Mezní zatížení, těleso [kN]

| | |
|----------------|-----|
| P ₁ | 140 |
| P ₂ | 125 |
| P ₃ | 265 |

